



WATERMOTA

SEA PANTHER Mk. III

19,7 kW / 27 PS

BESCHREIBUNG

Serienausstattung:

MASCHINE

4-Zylinder Reihendieselmotor mit direkter Einspritzung. Verdichtungsverhältnis 18:1. Gesamtes Motor- und Getriebe-Gewicht einschließlich nur 180 kg.

KRAFTSTOFFANLAGE

C.A.V. Einspritzpumpe mit hydraulisch gesteuerter Dieselpumpe. Hochleistungstreibstofffilter mit Wasserabscheider.

KÜHLANLAGE

Korrosionsverhinderndes Süßwasserkühlsystem mit JABSCO Seewasserpumpe. Das thermostatisch geregelte Süßwasserkühlsystem wird im Wärmetauscher durch Seewasser auf die Betriebstemperatur gekühlt. Süßwassergekühlter Auspuffkrümmer.

KRAFTÜBERTRAGUNG

Wendegetriebe mit 2:1 Untersetzung

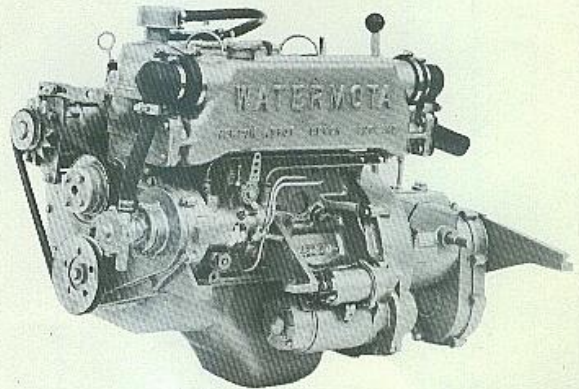
ELEKTRISCHE ANLAGE

12 V Anlage Drehstromlichtmaschine **17 Amp.** Anlassermotor 4 PS. Schalttafel mit Öldruckkontrolle und Ladekontrolle sowie Zündschalter.

MOTORAUFHÄNGUNG

Der Motor wird auf besonders wirksamen Schwingungsdämpfern gelagert, die eine sehr hohe Lauf- und Drehmomentleistung gewährleisten.

- ★ Watermota/Ford Zuverlässigkeit
- ★ Service durch Spezialisten
- ★ Jede Maschine gründlich getestet



TECHNISCHE DATEN

Typ: 4-Zylinder Reihendieselmotor

Bohrung: 81 mm

Hub: 77,6 mm

Hubraum: 1,6

Zündfolge: 1-2-4-3

Öldruck: 2,8 kp/qcm

Verdichtung: 18:1

Ölfüllmenge: 3,25

Süßwasserfüllmenge: 5,5

Anlasser: Lucas 4 PS, 12 V

Generator: Lucas 12 V Drehstrom

Einspritzdruck: 165 at

max. Drehzahl: **2.800 U/min.**

min. Drehzahl: 750 U/min

max. Drehmoment: 8,56 kpm

Drehsinn: linksdrehend

Gewicht mit Untersetzungsgetriebe: 180 kg



Ihr Vertragshändler:

WENTZEL-MARIN

Deichstr. 16, Postfach 1124

D-21785 Neuhaus (Oste)

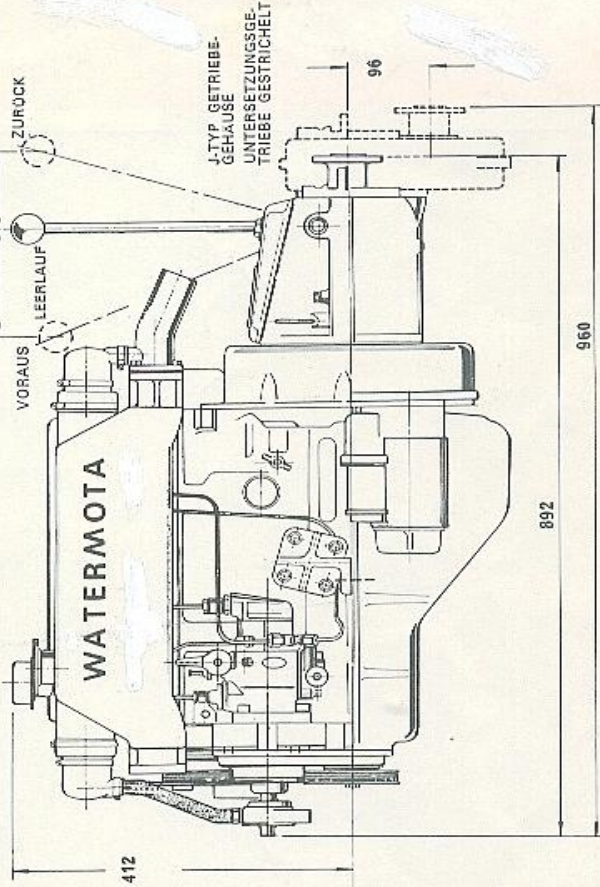
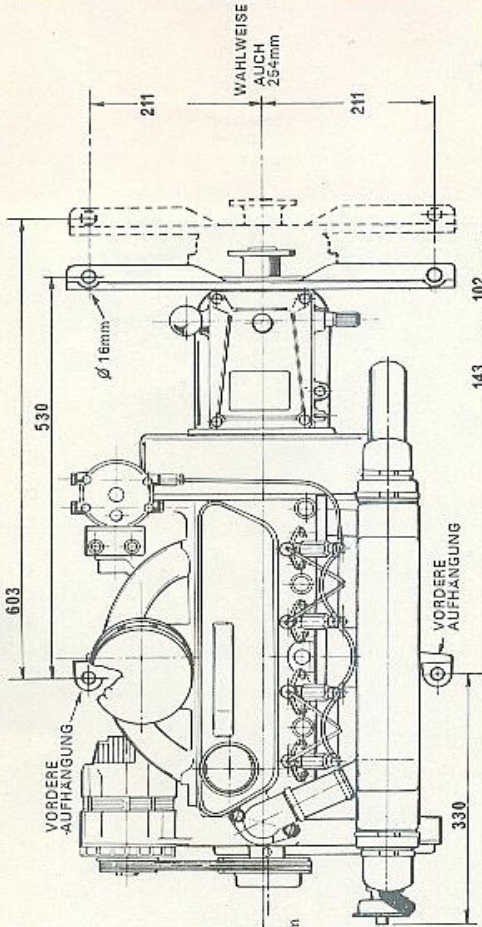
Tel: 04752-639 Fax: 04752-695

SEA PANTHER

ALLE ANGABEN IN
MILLIMETER

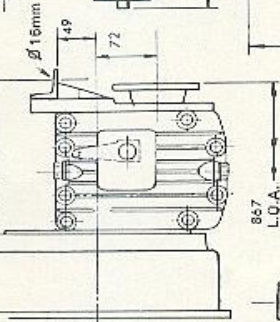
ALTERNATIVE MOTORENAUFHÄNGUNG
422
506

SEITENANSICHT DES BORG-
WARNER GETRIEBEGEHÄUSES
UNTERSATZUNGSTRIEBE GESTRICHELT



K. L. KURBELWELLE

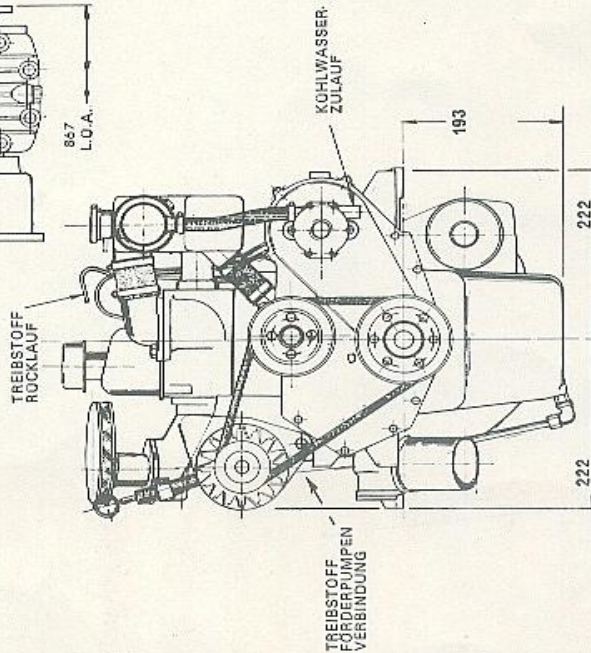
SEITENANSICHT HURTH
3. UNTERSATZUNGS-
GETRIEBEGEHÄUSE
ZUR VORDEREN
MOTORAUFHÄNGUNG



K. L. KURBELWELLE

ZUR VORDEREN
MOTORAUFHÄNGUNG

437



LEGENDE—50mm