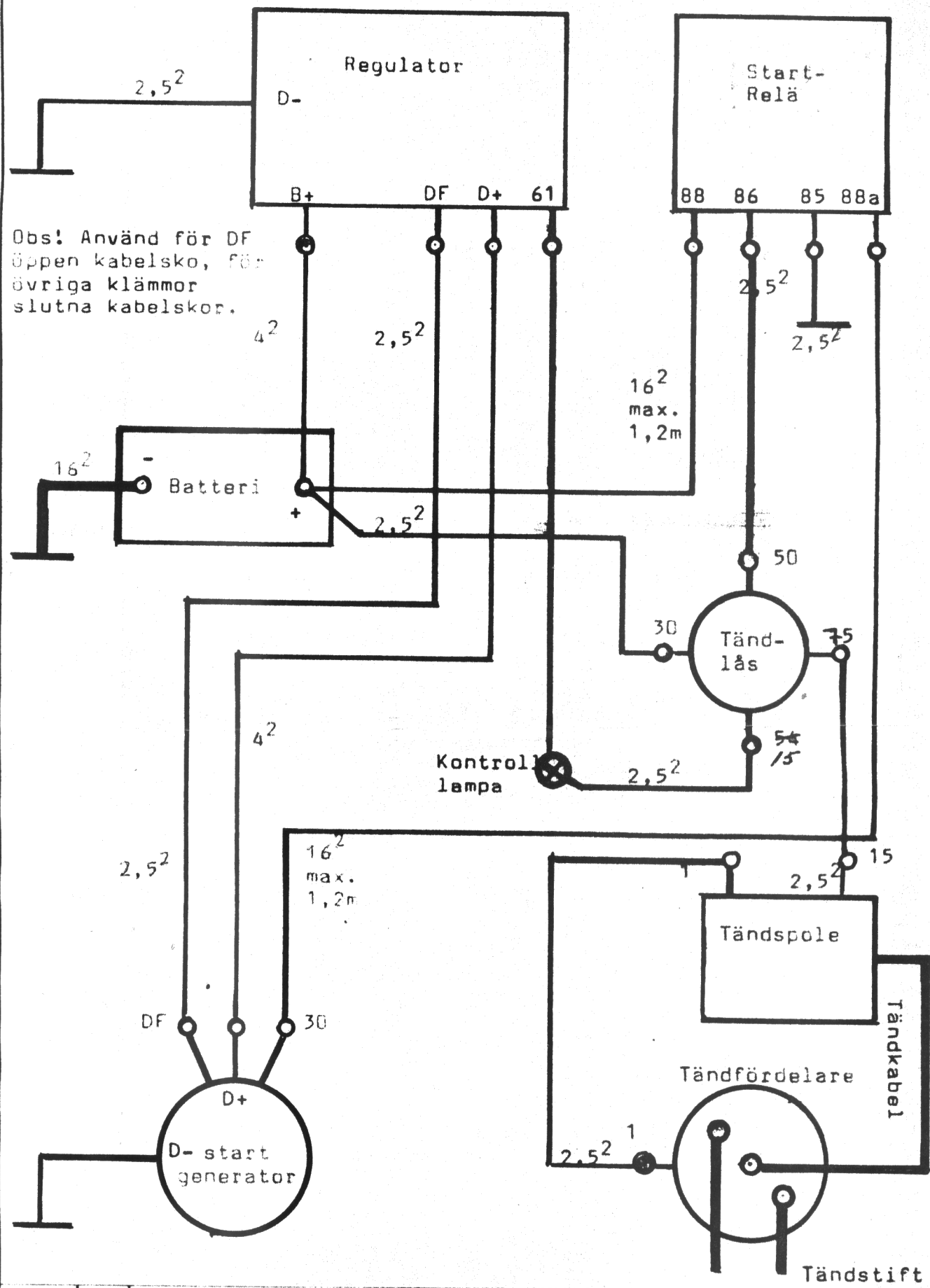


Nr	Ant.	Ändring och/eller medd.-nr	Datum	Inf.	Godk.
----	------	----------------------------	-------	------	-------



Det.-nr	Ant.	Benämning	Material	Mod.-nr Ämne Dimension	Anm.			
Konstr.	Ritad <i>HC</i>	Kop.	Konstr.	Stand.	Godk.	Skala	Ersätter	Ersatt av
		<i>BOSCH</i>		KOPPLINGSSHEMA				Dat. <i>9-5-77</i>
				G/TL 5-6, 10-12 HK				Ritn.-nr

Océ-Ingut
A4-1,11
SMS 687